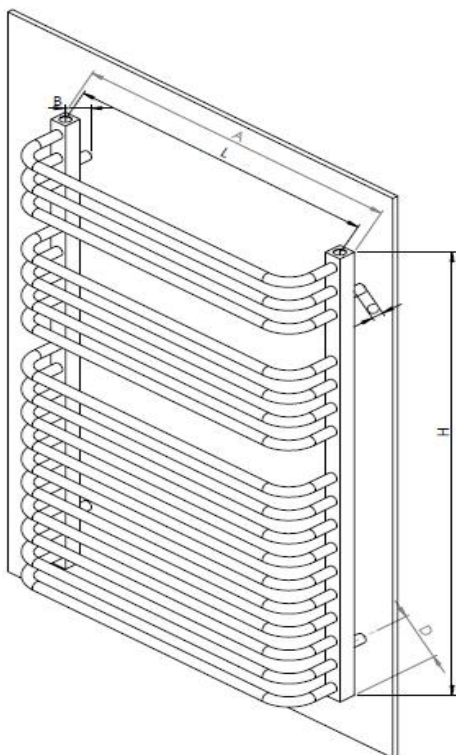


CENNIK

OBOWIĄZUJE OD 01.06.2021r.

Grzejniki stalowe z profilem kwadratowym 30x30

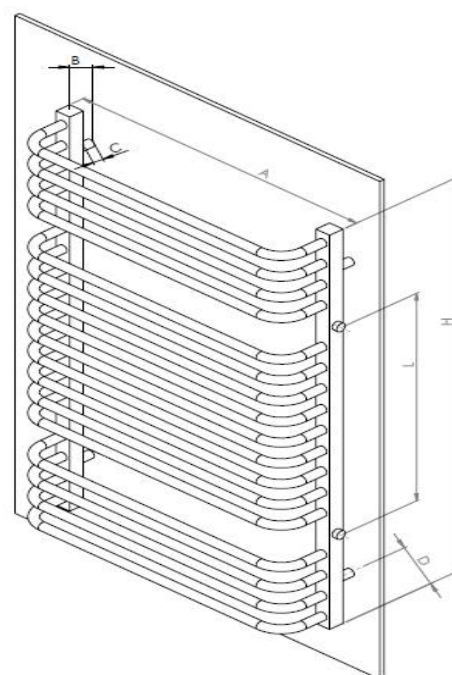
- w wersji RSC; podłączenie dolne; głębokość 160mm;

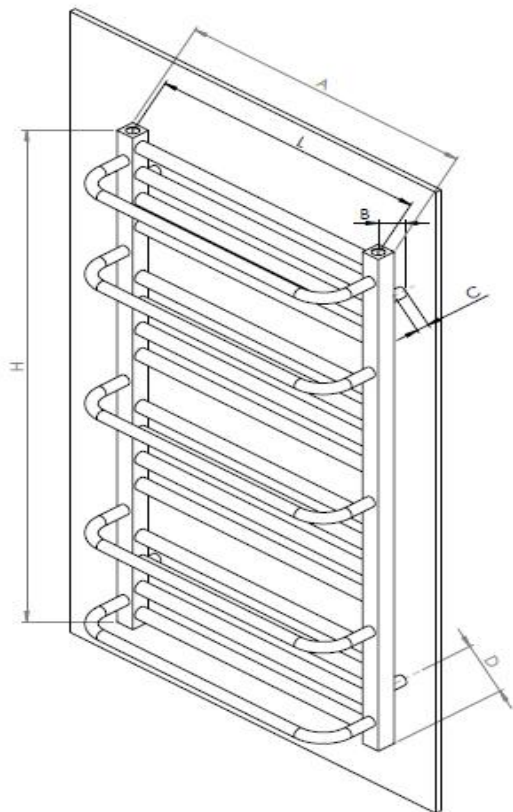


| lp. | Nazwa | Wysokość (H) w mm | Szerokość (A) w mm | Rozstaw (L) w mm | Moc cieplna (90°/70°/20°) | Moc cieplna (75°/65°/20°) | Cena |
|-----|----------|-------------------|--------------------|------------------|---------------------------|---------------------------|--------|
| 1 | RSC 1/53 | 1480 | 530 | 500 | 925 W | 740 W | 566 zł |
| 2 | RSC 1/60 | 1480 | 600 | 570 | 1055 W | 845 W | 591 zł |
| 3 | RSC 2/43 | 1250 | 430 | 400 | 645 W | 515 W | 456 zł |
| 4 | RSC 2/53 | 1250 | 530 | 500 | 780 W | 625 W | 494 zł |
| 5 | RSC 2/60 | 1250 | 600 | 570 | 890 W | 710 W | 529 zł |
| 6 | RSC 3/43 | 950 | 430 | 400 | 490 W | 390 W | 406 zł |
| 7 | RSC 3/53 | 950 | 530 | 500 | 595 W | 475 W | 456 zł |
| 8 | RSC 3/60 | 950 | 600 | 570 | 675 W | 540 W | 493 zł |
| 9 | RSC 4/43 | 800 | 430 | 400 | 415 W | 330 W | 370 zł |
| 10 | RSC 4/53 | 800 | 530 | 500 | 515 W | 410 W | 417 zł |
| 11 | RSC 4/60 | 800 | 600 | 570 | 570 W | 455 W | 456 zł |
| 12 | RSC 5/43 | 650 | 430 | 400 | 330 W | 265 W | 332 zł |
| 13 | RSC 5/50 | 650 | 500 | 470 | 380 W | 305 W | 347 zł |
| 14 | RSC 6/40 | 560 | 400 | 370 | 275 W | 220 W | 270 zł |

- typ RSC BU; podłączenie boczne uniwersalne; głębokość 160mm;

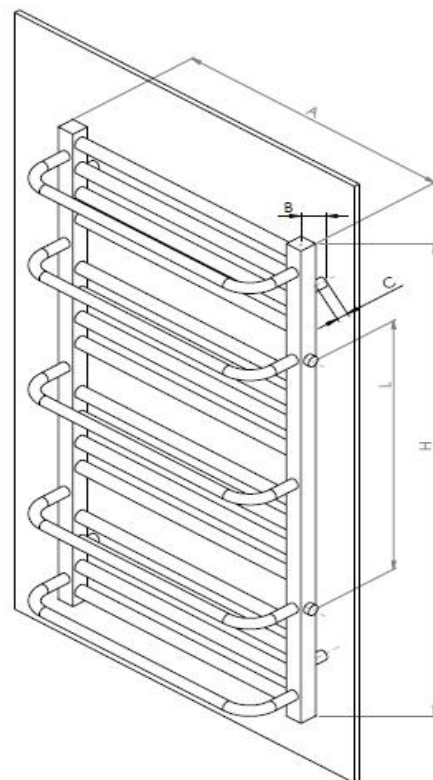
| lp. | Nazwa | Wysokość (H) w mm | Szerokość (A) w mm | Rozstaw boczny (L) w mm | Moc cieplna (90°/70°/20°) | Moc cieplna (75°/65°/20°) | Cena |
|-----|-------------|-------------------|--------------------|-------------------------|---------------------------|---------------------------|--------|
| 1 | RSC 4/43 BU | 800 | 430 | 500 | 415 W | 330 W | 395 zł |
| 2 | RSC 4/53 BU | 800 | 530 | 500 | 515 W | 410 W | 444 zł |
| 3 | RSC 4/60 BU | 800 | 600 | 500 | 570 W | 455 W | 481 zł |
| 4 | RSC 5/43 BU | 650 | 430 | 500 | 330 W | 265 W | 349 zł |
| 5 | RSC 5/50 BU | 650 | 500 | 500 | 380 W | 305 W | 371 zł |
| 6 | RSC 6/40 BU | 560 | 400 | 500 | 275 W | 220 W | 295 zł |





- w wersji RSR; podłączenie dolne; głębokość 160mm

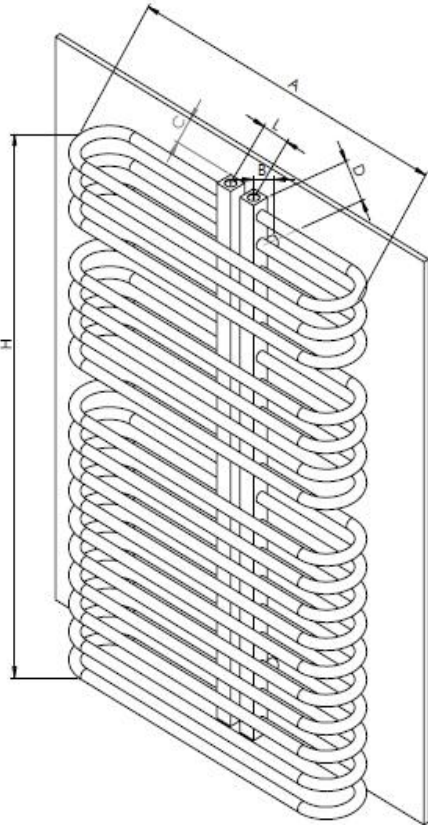
| lp. | Nazwa | Wysokość (H) w mm | Szerokość (A) w mm | Rozstaw (L) w mm | Moc cieplna (90°/70°/20°) | Moc cieplna (75°/65°/20°) | Cena |
|-----|----------|-------------------|--------------------|------------------|---------------------------|---------------------------|--------|
| 1 | RSR 1/50 | 1480 | 500 | 470 | 995 W | 795 W | 624 zł |
| 2 | RSR 1/60 | 1480 | 600 | 570 | 1195 W | 955 W | 649 zł |
| 3 | RSR 2/50 | 1250 | 500 | 470 | 840 W | 670 W | 569 zł |
| 4 | RSR 2/60 | 1250 | 600 | 570 | 1010 W | 810 W | 594 zł |
| 5 | RSR 3/50 | 1100 | 500 | 470 | 740 W | 590 W | 531 zł |
| 6 | RSR 4/50 | 950 | 500 | 470 | 640 W | 510 W | 500 zł |
| 7 | RSR 5/43 | 800 | 430 | 400 | 465 W | 370 W | 449 zł |
| 8 | RSR 5/50 | 800 | 500 | 470 | 540 W | 430 W | 466 zł |
| 9 | RSR 6/37 | 650 | 370 | 340 | 325 W | 260 W | 320 zł |



- typu RSR BU; podłączenie boczne uniwersalne; głębokość 160mm

| lp. | Nazwa | Wysokość (H) w mm | Szerokość (A) w mm | Rozstaw boczny (L) w mm | Moc cieplna (90°/70°/20°) | Moc cieplna (75°/65°/20°) | Cena |
|-----|-------------|-------------------|--------------------|-------------------------|---------------------------|---------------------------|--------|
| 1 | RSR 5/43 BU | 800 | 430 | 500 | 465 W | 370 W | 474 zł |
| 2 | RSR 5/50 BU | 800 | 500 | 500 | 540 W | 430 W | 489 zł |
| 3 | RSR 6/37 BU | 650 | 370 | 500 | 325 W | 260 W | 331 zł |

- w wersji RSG; podłączenie dolne; głębokość 160mm



| lp. | Nazwa | Wysokość (H) w mm | Szerokość (A) w mm | Rozstaw (L) w mm | Moc cieplna (90°/70°/20°) | Moc cieplna (75°/65°/20°) | Cena |
|-----|----------|-------------------|--------------------|------------------|---------------------------|---------------------------|--------|
| 1 | RSG 2/60 | 1250 | 600 | 50 | 1260 W | 1010 W | 753 zł |
| 2 | RSG 3/43 | 950 | 430 | 50 | 685 W | 550 W | 510 zł |
| 3 | RSG 3/53 | 950 | 530 | 50 | 855 W | 685 W | 593 zł |
| 4 | RSG 3/60 | 950 | 600 | 50 | 955 W | 765 W | 634 zł |
| 5 | RSG 4/43 | 800 | 430 | 50 | 610 W | 490 W | 463 zł |
| 6 | RSG 4/53 | 800 | 530 | 50 | 675 W | 540 W | 494 zł |
| 7 | RSG 5/43 | 650 | 430 | 50 | 470 W | 375 W | 416 zł |

- w wersji RSI; podłączenie dolne; głębokość 60mm

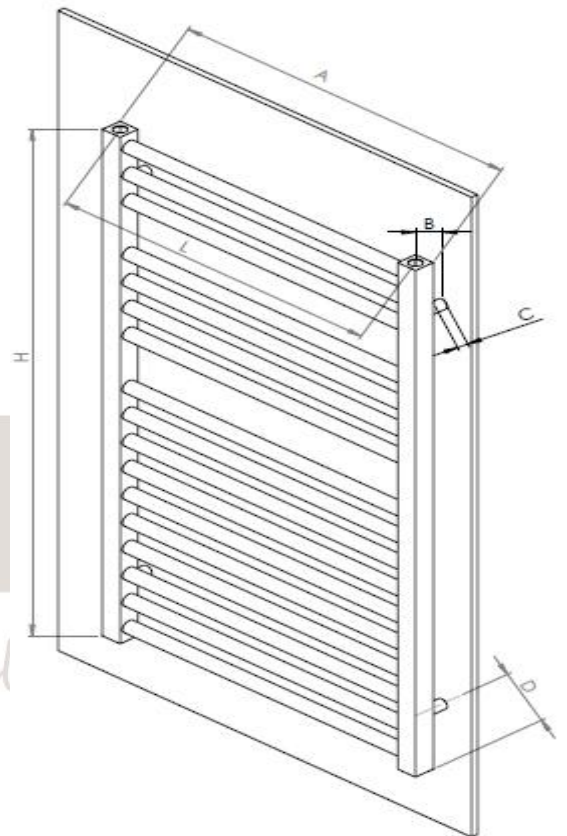
| lp. | Nazwa | Wysokość (H) w mm | Szerokość (A) w mm | Rozstaw (L) w mm | Moc cieplna (90°/70°/20°) | Moc cieplna (75°/65°/20°) |
|-----|----------|-------------------|--------------------|------------------|---------------------------|---------------------------|
| 1 | RSI 3/53 | 950 | 530 | 500 | 545 W | 435 W |
| 2 | RSI 4/43 | 800 | 430 | 400 | 380 W | 305 W |
| 3 | RSI 5/37 | 650 | 370 | 340 | 260 W | 210 W |

- typu RSI BU; podłączeni boczne uniwersalne; głębokość 60mm

| lp. | Nazwa | Wysokość (H) w mm | Szerokość (A) w mm | Rozstaw (L) w mm | Moc cieplna (90°/70°/20°) | Moc cieplna (75°/65°/20°) |
|-----|-------------|-------------------|--------------------|------------------|---------------------------|---------------------------|
| 1 | RSI 4/43 BU | 800 | 430 | 400 | 380 W | 305 W |
| 2 | RSI 5/37 BU | 650 | 370 | 340 | 260 W | 210 W |

Cena grzejnika tego typu zależna jest od zamawianej ilości.

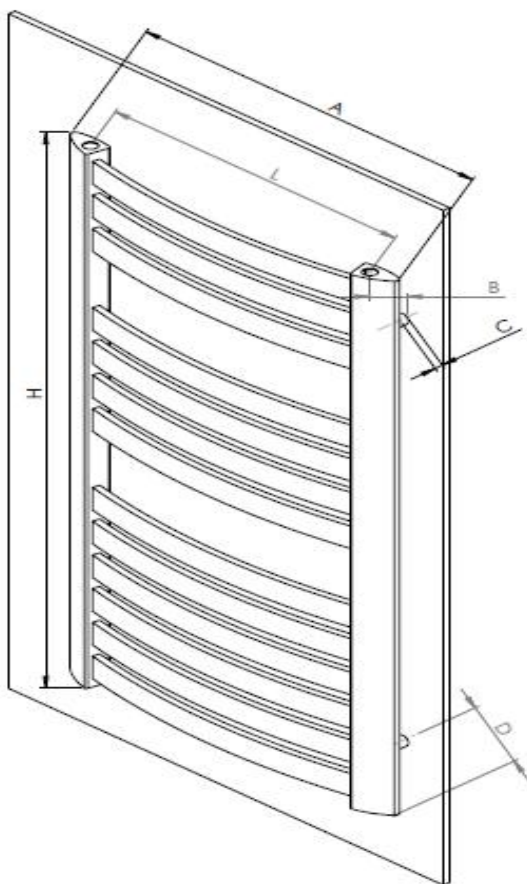
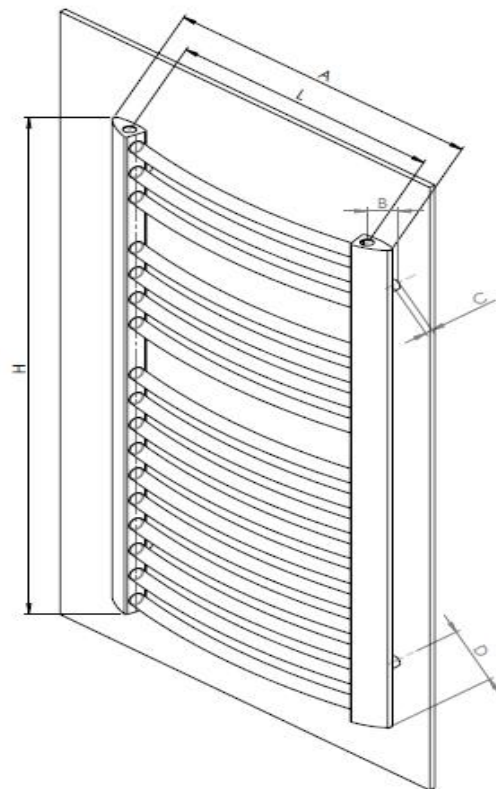
Wycena przedstawiana jest po podaniu ilości zamawianych sztuk, w oparciu o indywidualne zapytania Klienta.



Grzejniki stalowe z profilem trójkątnym 56mmx34mm

- w wersji RST; podłączenie dolne; głębokość 80mm

| lp. | Nazwa | Wysokość (H) w mm | Szerokość (A) w mm | Rozstaw (L) w mm | Moc cieplna (90°/70°/20°) | Moc cieplna (75°/65°/20°) | Cena |
|-----|----------|-------------------|--------------------|------------------|---------------------------|---------------------------|--------|
| 1 | RST 1/53 | 1480 | 530 | 450 | 800 W | 640 W | 599 zł |
| 2 | RST 2/53 | 1250 | 530 | 450 | 675 W | 540 W | 524 zł |
| 3 | RST 3/53 | 950 | 530 | 450 | 550 W | 440 W | 511 zł |
| 4 | RST 4/53 | 750 | 530 | 450 | 425 W | 340 W | 457 zł |



Grzejniki stalowe z profilem trójkątnym 56mmx34mm oraz prostokątnym 40mmx10mm

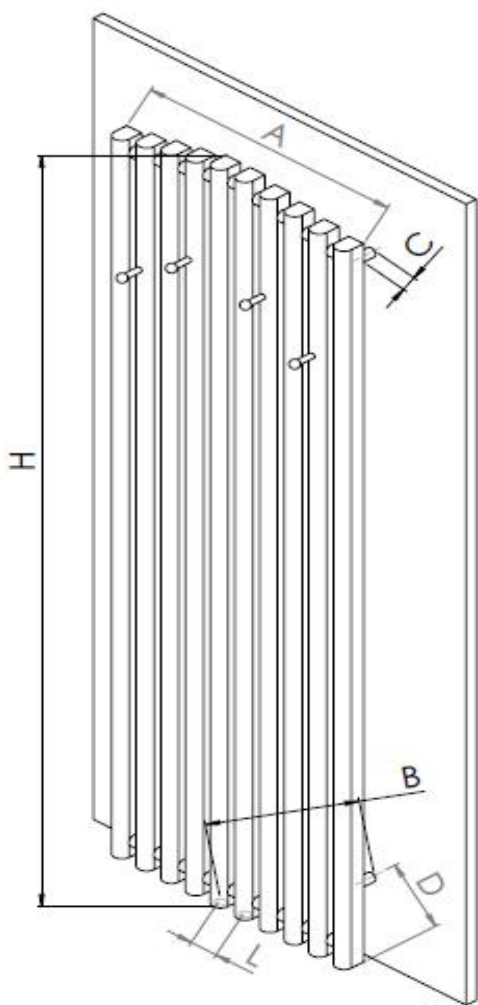
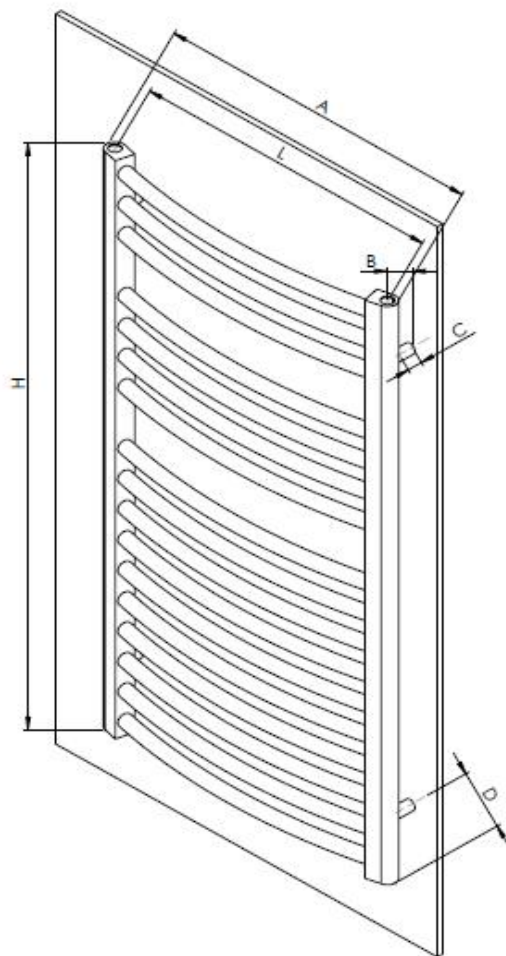
- w wersji RSP; podłączenie dolne; głębokość 80mm

| lp. | Nazwa | Wysokość (H) w mm | Szerokość (A) w mm | Rozstaw (L) w mm | Moc cieplna (90°/70°/20°) | Moc cieplna (75°/65°/20°) | Cena |
|-----|----------|-------------------|--------------------|------------------|---------------------------|---------------------------|----------|
| 1 | RSP 1/53 | 1480 | 530 | 450 | 995 W | 795 W | 1.000 zł |
| 2 | RSP 2/53 | 1250 | 530 | 450 | 845 W | 675 W | 760 zł |
| 3 | RSP 3/53 | 950 | 530 | 450 | 640 W | 510 W | 719 zł |
| 4 | RSP 4/53 | 750 | 530 | 450 | 590 W | 470 W | 673 zł |
| 5 | RSP 4/40 | 750 | 400 | 320 | 390 W | 310 W | 558 zł |

Grzejniki stalowe z profilem semiowal 40mmx30mm

- w wersji RSE; podłączeni dolne; głębokość 80mm

| lp. | Nazwa | Wysokość (H) w mm | Szerokość (A) w mm | Rozstaw (L) w mm | Moc cieplna (90°/70°/20°) | Moc cieplna (75°/65°/20°) | Cena |
|-----|----------|-------------------|--------------------|------------------|---------------------------|---------------------------|--------|
| 1 | RSE 2/53 | 1250 | 530 | 500 | 670 W | 535 W | 505 zł |
| 2 | RSE 3/53 | 950 | 530 | 500 | 545 W | 435 W | 492 zł |
| 3 | RSE 4/53 | 750 | 530 | 500 | 420 W | 335 W | 441 zł |
| 4 | RSE 4/37 | 750 | 370 | 340 | 300 W | 240 W | 362 zł |



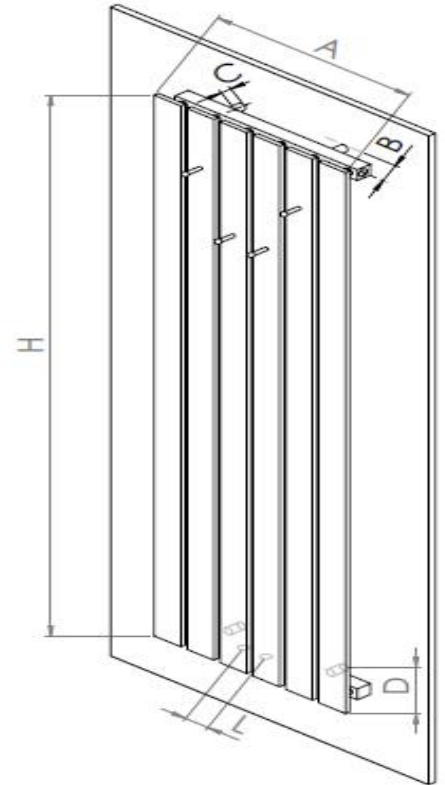
- w wersji RSW-S; podłączenie dolne; głębokość 70mm

| lp. | Nazwa | Wysokość (H) w mm | Szerokość (A) w mm | Rozstaw (L) w mm | Moc cieplna (90°/70°/20°) | Moc cieplna (75°/65°/20°) | Cena |
|-----|-------|-------------------|--------------------|------------------|---------------------------|---------------------------|----------|
| 1 | RSW-S | 1500 | 480 | 50 | 1315 | 1050 | 1.512 zł |

Grzejniki stalowe z profilem prostokątnym 60mmx10mm

- w wersji RSW-P; podłączenie dolne; głębokość 95mm

| lp. | Nazwa | Wysokość (H) w mm | Szerokość (A) w mm | Rozstaw (L) w mm | Moc cieplna (90°/70°/20°) | Moc cieplna (75°/65°/20°) | Cena |
|-----|-------|-------------------|--------------------|------------------|---------------------------|---------------------------|----------|
| 1 | RSW-P | 1500 | 430 | 50 | 940 | 750 | 1.650 zł |



Poniższe wymiary dotyczą wszystkich wersji grzejników:

- odległość nóżki od krawędzi grzejnika (D)- 100mm
- odległość przyłącza od ściany w osi (B)- 45mm
- długość nóżki (C)- 30mm

Grzałka elektryczna do grzejnika (VOLUX)

| lp. | Nazwa | Moc cieplna | Cena |
|-----|----------|-------------|--------|
| 1 | RD 10/12 | 1200 W | 140 zł |
| 2 | RD 10/9 | 900 W | 120 zł |
| 3 | RD 10/6 | 600 W | 110 zł |
| 4 | RD 10/3 | 300 W | 100 zł |



Produkowane przez nas grzejniki są wykonane z należytą starannością i dokładnością oraz z zachowaniem zgodności z wymogami bezpieczeństwa i normami produkcyjnymi.

Przedstawione w niniejszym dokumencie **cenę dotyczą grzejników w kolorze białym**, jednak **możemy wykonać grzejniki w dowolnej kolorystyce z palety RAL**.

Wychodząc naprzeciw oczekiwaniom klientów wykonujemy również grzejniki o dowolnych rozmiarach i wzorach, według indywidualnych potrzeb klientów.

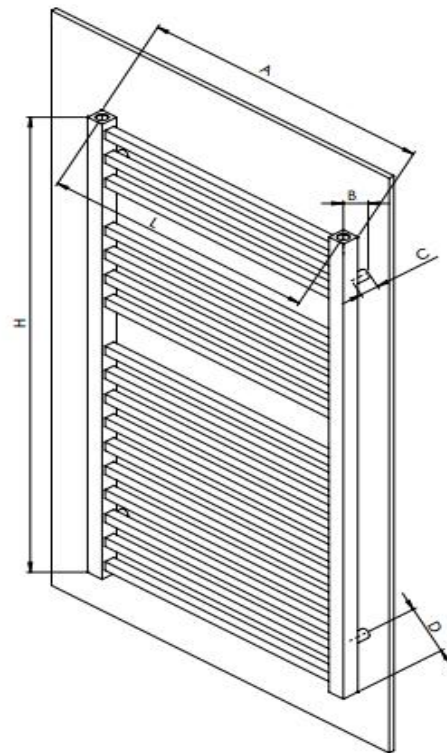
W celu ustalenia szczegółów dotyczących współpracy z nami prosimy o kontakt telefoniczny, mailowy lub za pośrednictwem formularza kontaktowego na naszej stronie internetowej www.raseb.pl, na której to znajdziecie również Państwo więcej szczegółowych informacji o naszej firmie i produkowanych przez nas grzejnikach.

ciepła inspiracja dla Ciebie

Grzejniki stalowe z profilem kwadratowym 30mmx30mm oraz kwadratowym 18mmx18mm

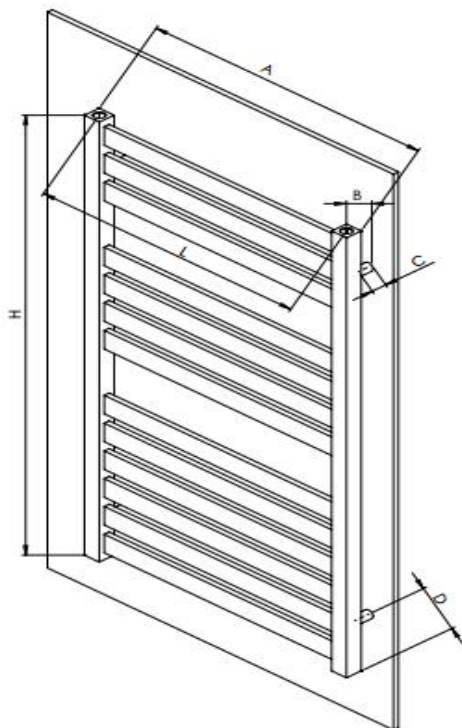
- w wersji RSA; podłączenie dolne; głębokość 60mm

| lp. | Nazwa | Wysokość (H) w mm | Szerokość (A) w mm | Rozstaw (L) w mm | Moc cieplna (90°/70°/20°) | Moc cieplna (75°/65°/20°) | Cena |
|-----|----------|-------------------|--------------------|------------------|---------------------------|---------------------------|--------|
| 1 | RSA 2/40 | 1250 | 400 | 370 | 600 W | 480 W | 634 zł |
| 2 | RSA 2/50 | 950 | 500 | 470 | 638 W | 510 W | 648 zł |
| 3 | RSA 3/40 | 950 | 400 | 370 | 389 W | 311 W | 549 zł |
| 4 | RSA 3/50 | 950 | 500 | 470 | 459 W | 367 W | 594 zł |
| 5 | RSA 4/40 | 800 | 400 | 370 | 326 W | 261 W | 458 zł |
| 6 | RSA 4/50 | 800 | 500 | 470 | 407 W | 326 W | 516 zł |



Grzejniki stalowe z profilem kwadratowym 30mmx30mm oraz prostokątnym 40mm x10 mm

- w wersji RSX; podłączenie dolne; głębokość 60mm



| lp. | Nazwa | Wysokość (H) w mm | Szerokość (A) w mm | Rozstaw (L) w mm | Moc cieplna (90°/70°/20°) | Moc cieplna (75°/65°/20°) | Cena |
|-----|----------|-------------------|--------------------|------------------|---------------------------|---------------------------|--------|
| 1 | RSX 2/53 | 1250 | 530 | 500 | 806 W | 645 W | 760 zł |
| 2 | RSX 3/53 | 950 | 530 | 500 | 619 W | 495 W | 719 zł |
| 3 | RSX 4/53 | 750 | 530 | 500 | 556 W | 445 W | 673 zł |